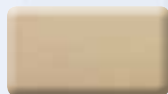




Fauteuil Releveur 1 moteur HÉVA



capvitalsante.com



Coloris : Beige

Ref : 6215480014



Coloris : Chocolat

Ref : 6215480001



Coloris : Terracotta

Ref : 6215480005

- Tissu : Microfibre
- 4 Positions :
 - Assise
 - Relevée
 - Relax
 - Repos
- Fonction : releveur

FICHE TECHNIQUE

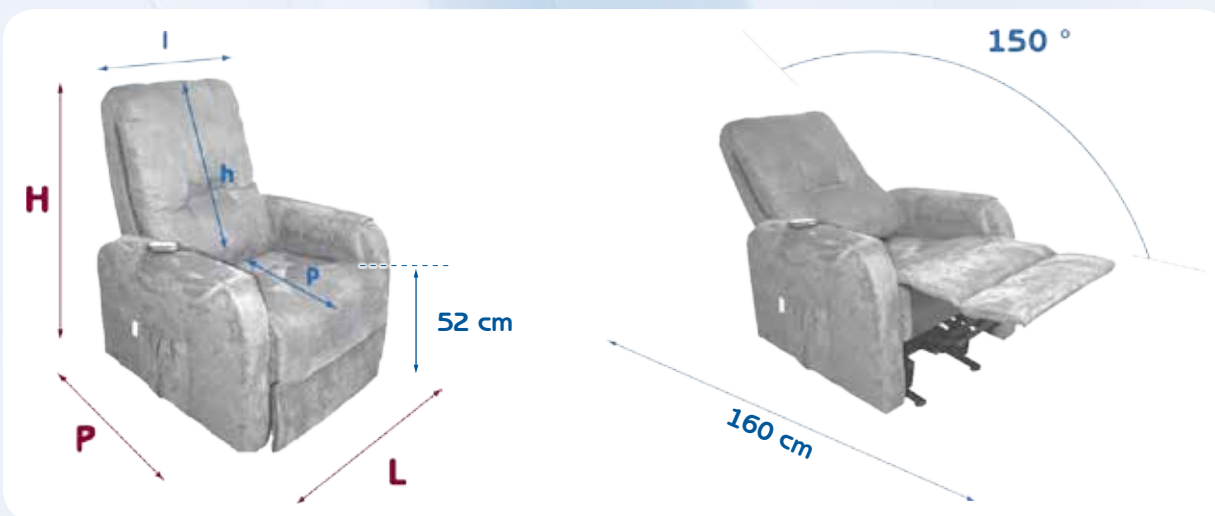


Fauteuil Releveur 1 moteur HÉVA

GARANTIES • S.A.V

- Structure métallique : 10 ans
- Châssis bois : 2 ans
- Moteur OKIN : 2 ans

Contactez le service S.A.V. de la Centrale CAP VITAL SANTÉ qui vous transmettra la procédure.



Fauteuil de marque  **TOUT LE MATÉRIEL MÉDICAL**
CAP VITAL
SANTÉ



H	Hauteur Hors-Tout	108 cm	h	Hauteur Dossier	72 cm	Hauteur Sol / Assise	52 cm	Données Techniques de la Mousse Dossier / Assise	Densité : 14 kg / m ³ Épaisseur : 10,5 cm
L	Largeur Hors-Tout	80 cm	l	Largeur d'Assise	52 cm	Profondeur Déployée	160 cm	Poids du Fauteuil	44 kg
P	Profondeur Hors-Tout	95 cm	P	Profondeur d'Assise	50 cm	Inclinaison	0° / 150°	Poids Maximum Supporté	120 kg